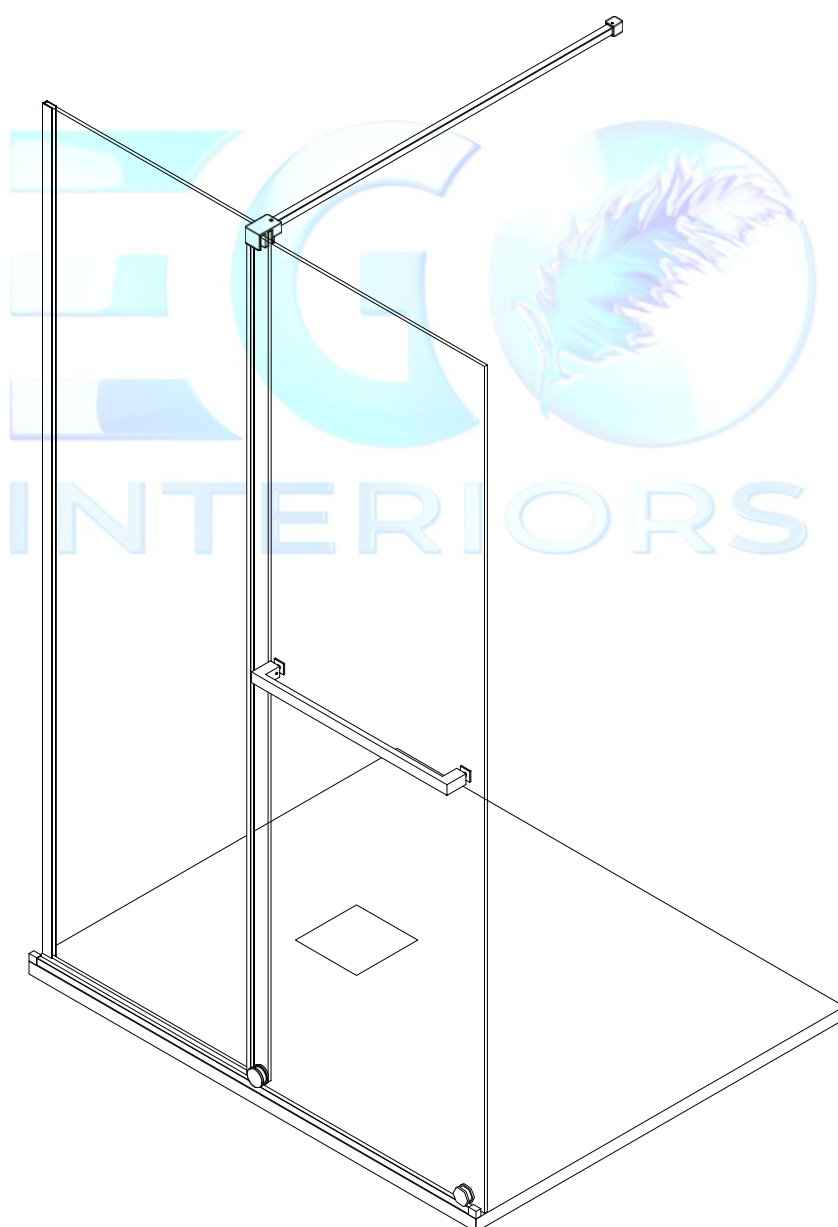


# GHIDUL UTILIZATORULUI PENTRU PERETE DE DUS BENITO





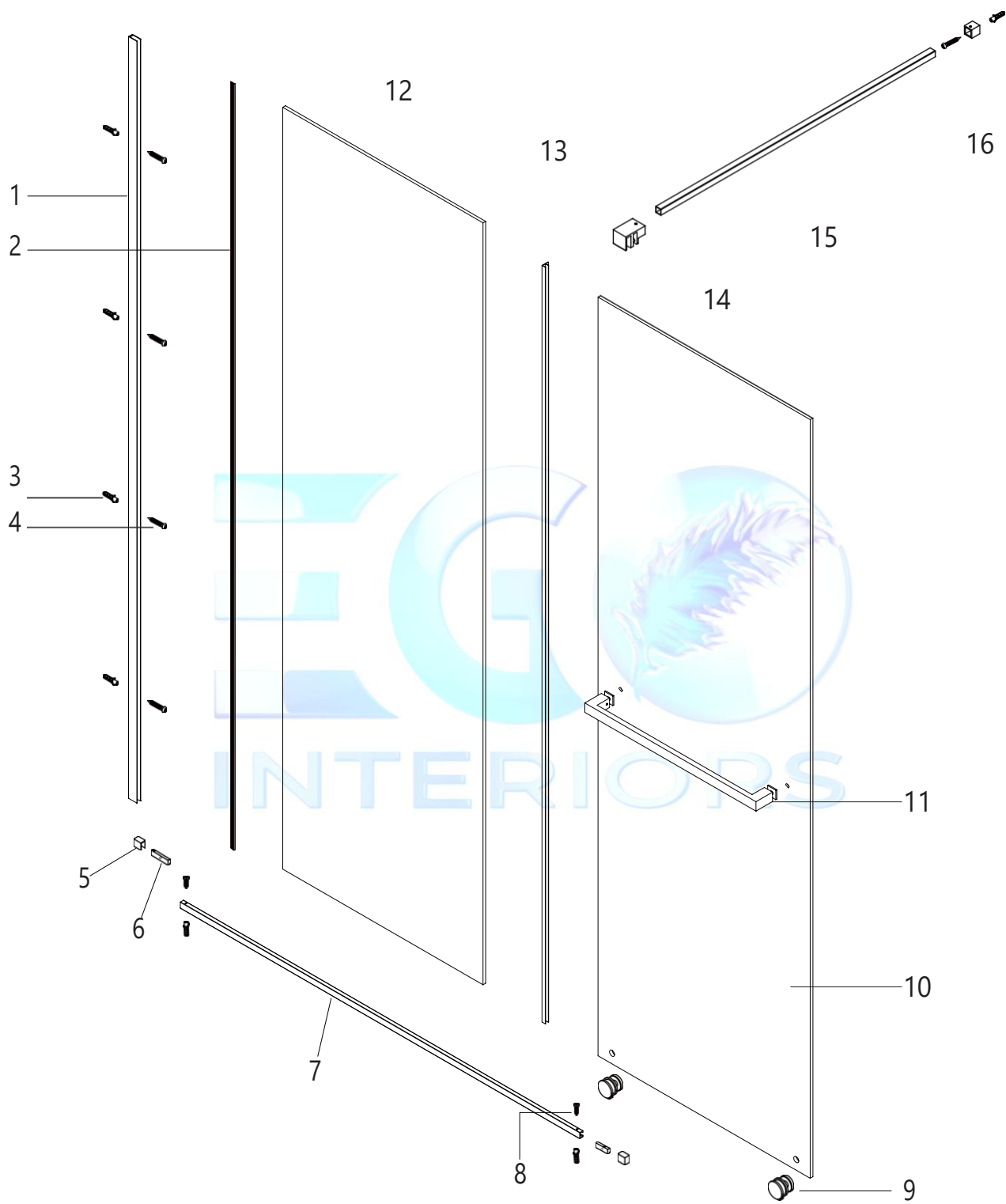
### **Montaj Pregătirea pentru instalarea peretului de dus Benito**

După ce ați deschis cutia, citiți cu atenție această introducere, verificați toate piesele ambalate și examinați cabina de duș pentru a vedea dacă nu există daune de transport. Dacă există vreo problemă, vă rugăm să contactați la timp vânzătorul local sau compania noastră direct. Veți primi un răspuns satisfăcător.

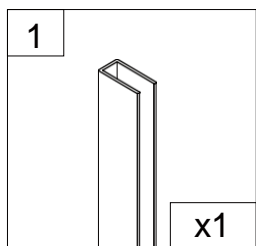
Unelte necesare: mașină de găurit, burghiu de piatră (D=6mm), burghiu (D=3,0mm), bandă transversală, nivel de apă, băț de măsură, creio



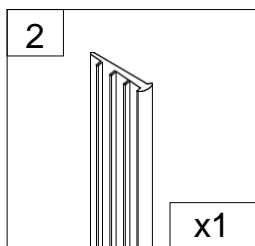
# Piese de produs



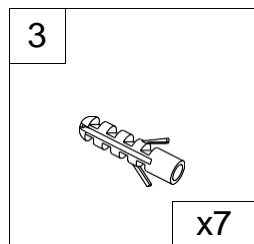
# Piese de produs



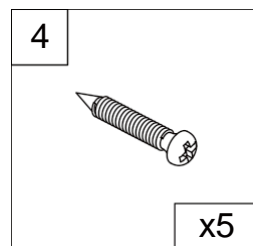
Profil de conectare la perete



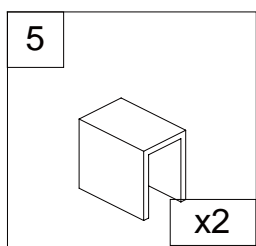
Bandă pentru profil de perete și ușă fixă



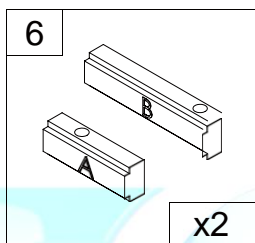
Dopuri de plastic



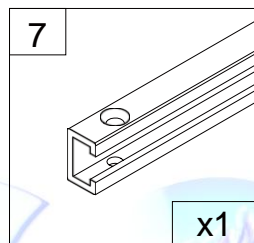
Șuruburi ( $\phi 6\text{mm}$ )



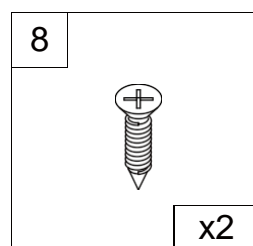
Capace decorative



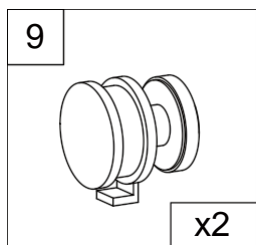
Blocuri de protecție



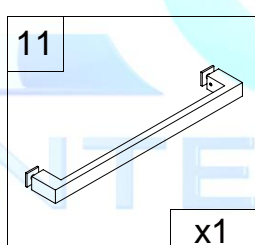
Șină orizontală inferioară



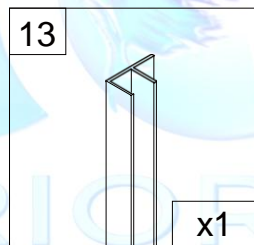
Șuruburi ( $\phi 4\text{mm}$ )



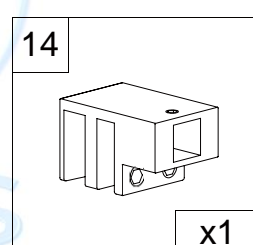
Rulouri inferioare



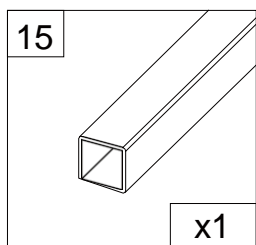
Bară pentru prosoape



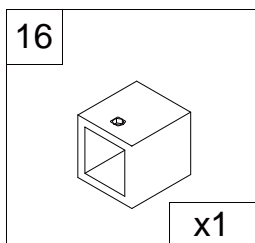
Bandă impermeabilă pentru ușă glisantă



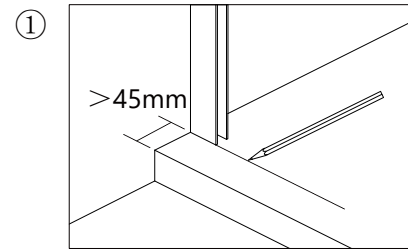
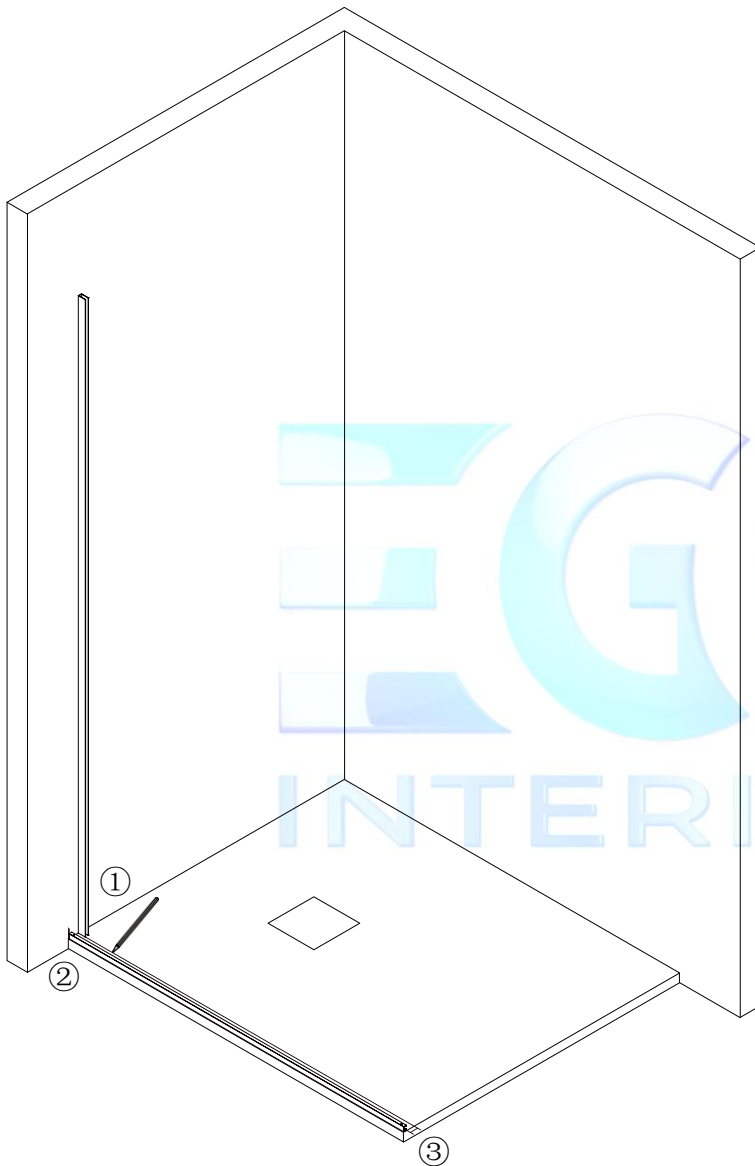
Clemă de sticlă



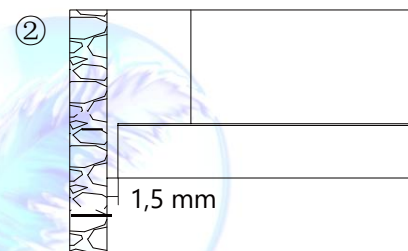
Bară de susținere de perete



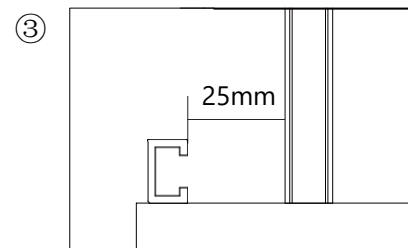
Clemă de perete



Rezervați o distanță de 45 mm de la marginea tăvii de duș și trasați o linie de marcaj.  
 Profilul (1) trebuie instalat la 45 mm de marginea tăvii de duș.

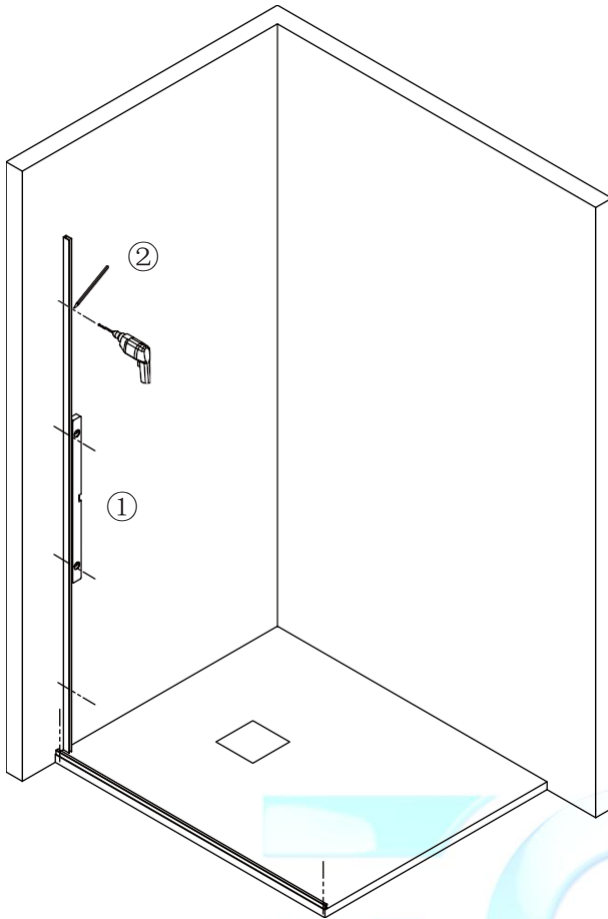


Rezervați o distanță de 1,5 mm de la marginea peretelui și trasați o linie de marcaj.  
 Șina orizontală inferioară (7) trebuie instalată la 1,5 mm de marginea peretelui.

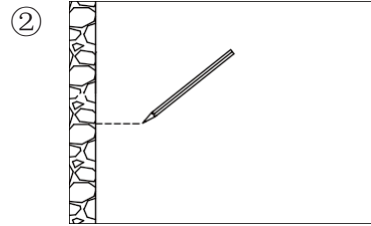


Rezervați o distanță de 25 mm de la marginea profilului de racordare la perete (1) și trasați o linie de marcaj. Șina orizontală inferioară (7) trebuie instalată la 25 mm de marginea profilului de racordare la perete (1).

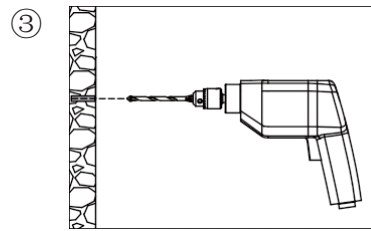
2



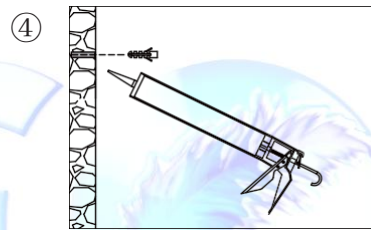
① Puneți profilul de conectare la perete (1) pe perete sau pe tava de duș, ajustând profilul pentru a vă asigura că este vertical cu nivel.



Marcați găurile pe perete și pe tava de duș.

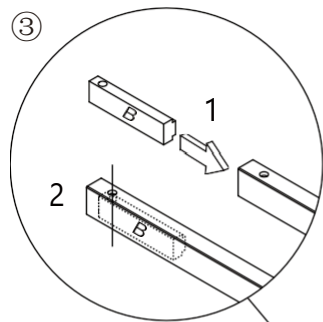


Executarea găurilor (4-φ 6mm) în funcție de marcajele de pe perete. Perforați găurile (2-φ 4mm) în conformitate cu semnele de pe tava de duș.



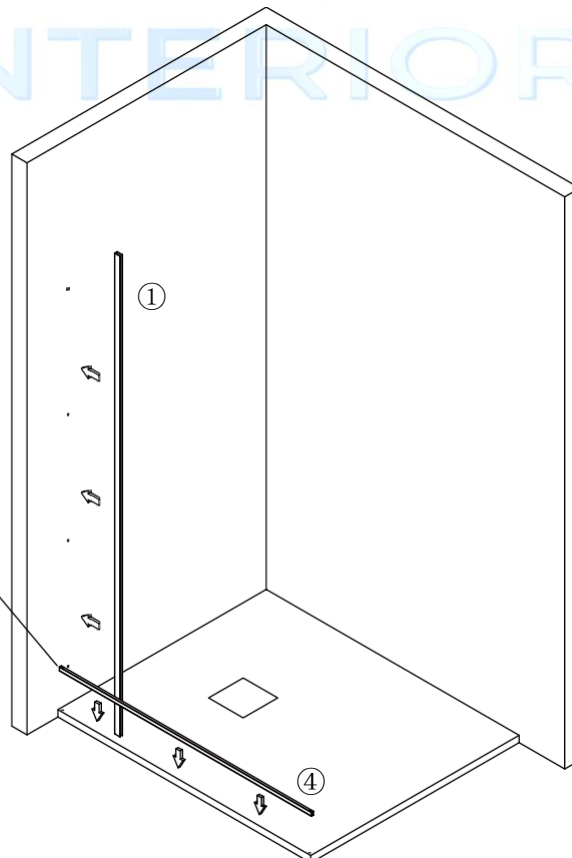
Introduceți dopurile de plastic (3) în găuri. Se injectează silicon.

3

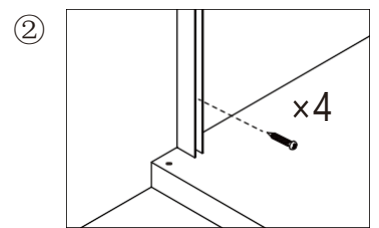


③ Conectați partea de jos șină orizontală (7) cu cucui blocurile B (6).

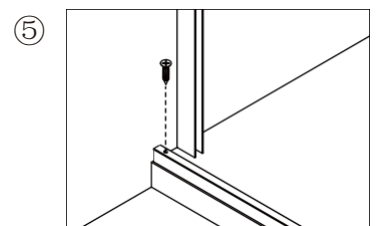
④ Puneți partea de jos orizontală șina (7) de pe tava de duș și asigurați-vă că este paralelă cu marginea tăvii de duș.



① Conectați profilul (1) la perete.

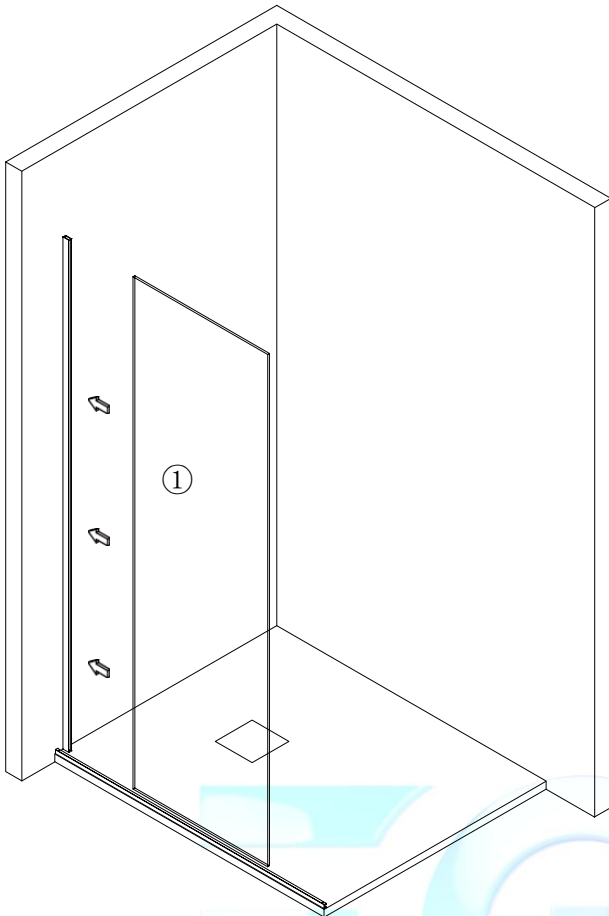


Conectați profilul (1) la perete cu ajutorul șuruburilor (4).

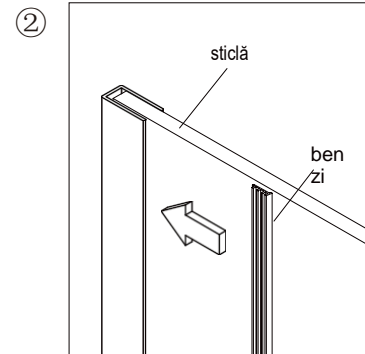


Conectați șina orizontală inferioară (7) la tava de duș cu ajutorul șuruburilor (8).

4

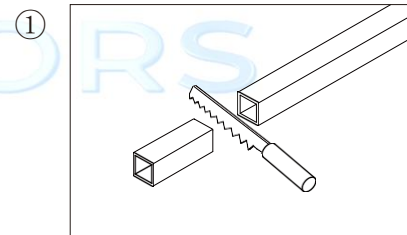
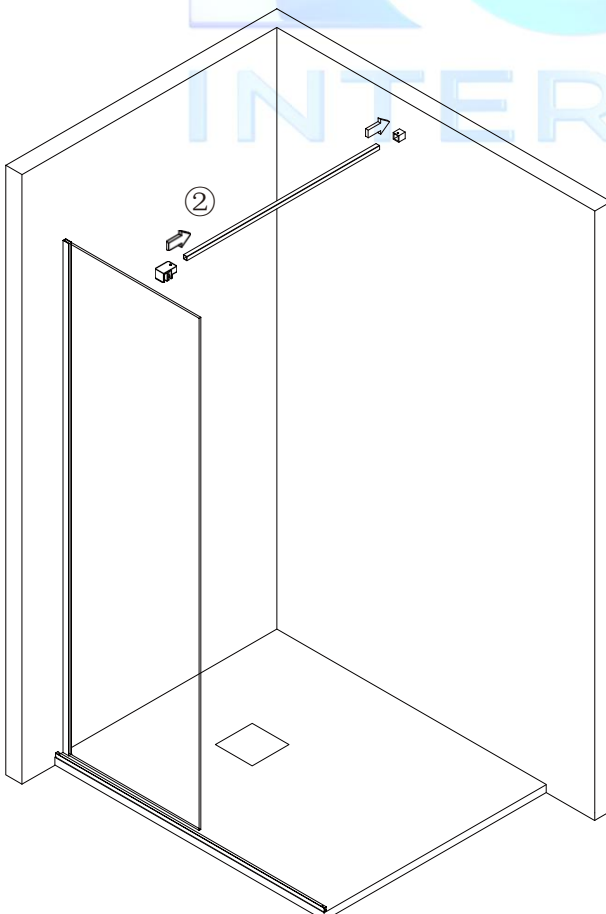


① Conectați ușa fixă (12) cu profilul (1).

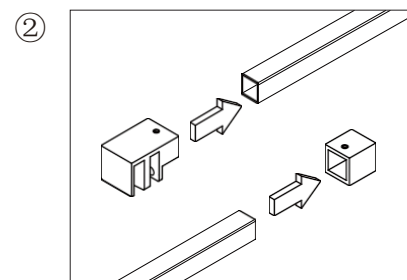


Montați banda (2) pentru profil (1) pe perete.

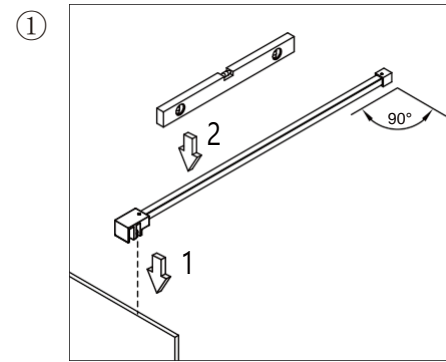
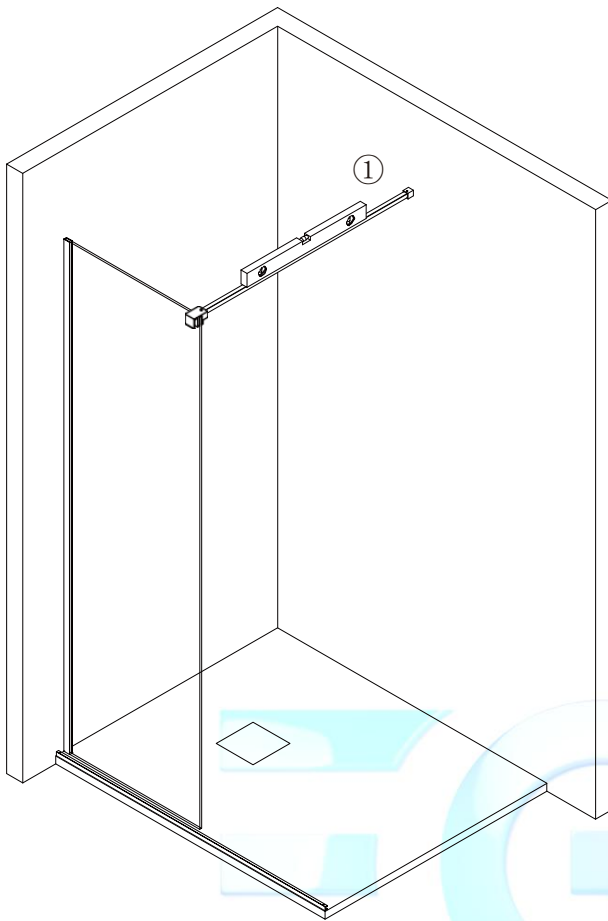
5



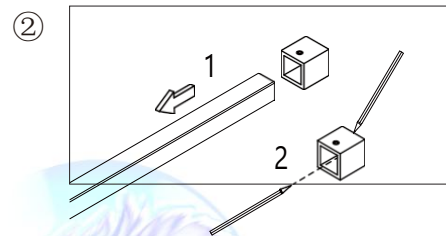
Tăiați bara de susținere a peretelui (15) la lungimea necesară.



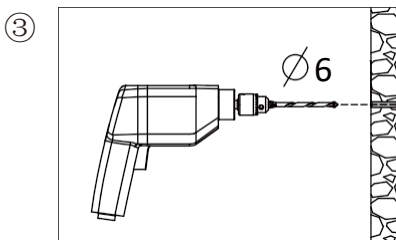
Conectați mai întâi clema de sticlă (14) și clema de perete (16) cu bara de susținere a peretelui (15) pentru testare.



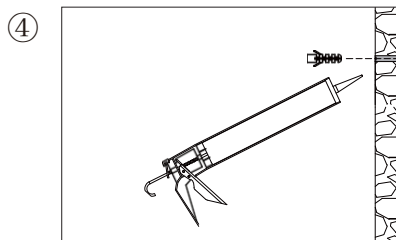
Reglarea barei de susținere a peretelui (15) pentru a vă asigura că este verticală cu un boloboc.



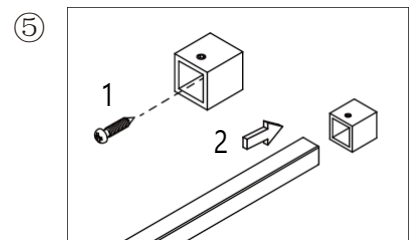
În funcție de clema de perete (16), marcați gaura de pe perete.



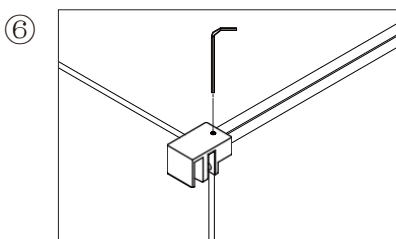
Se execută o gaură (1-- $\varnothing 6$ mm) în conformitate cu marcajul.



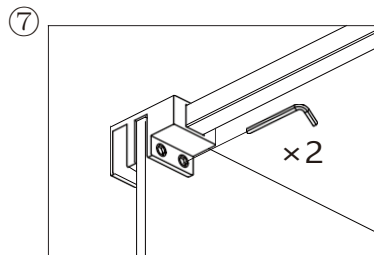
Introduceți dopul de plastic (3) în gaură. Injectați silicon în găuri.



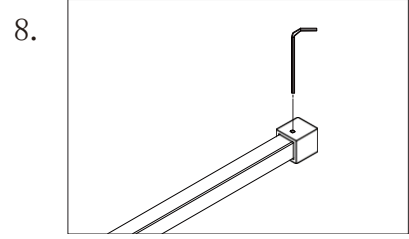
Conectați clema de perete (16) la perete cu ajutorul șuruburilor (4).



Folosiți cheia hexagonală pentru a conecta clema pentru sticlă (14) și bara de susținere a de susținere a peretelui (15).



Folosiți cheia hexagonală pentru a conecta clema pentru sticlă (14) și bara de susținere a de susținere a peretelui (15).

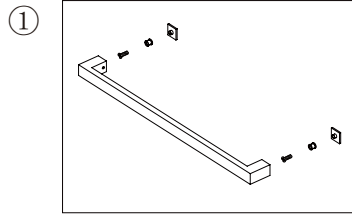
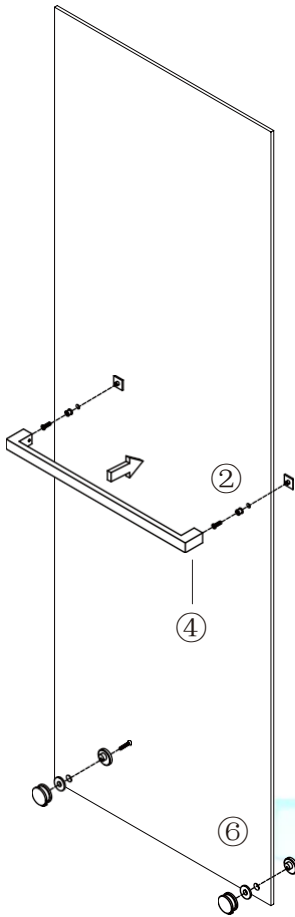


Folosiți cheia hexagonală pentru a conecta clema de perete (16) și bara de susținere a peretelui (15).

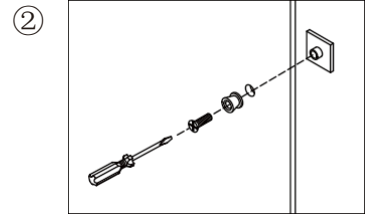
INTERIORS



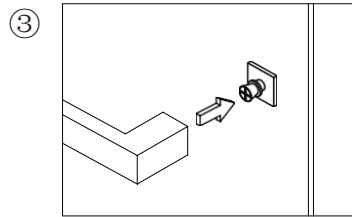
7



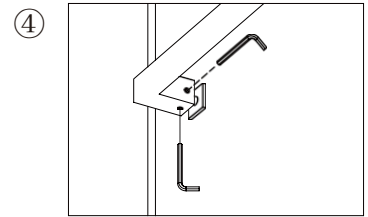
① Demontați bara pentru prosoape (11). Aveți grijă să nu pierdeți nicio piesă.



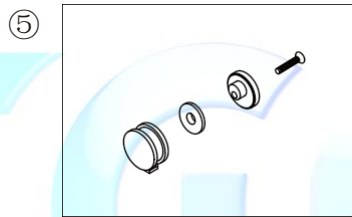
② Înșurubați toate piesele împreună pe ușa glisantă (10).



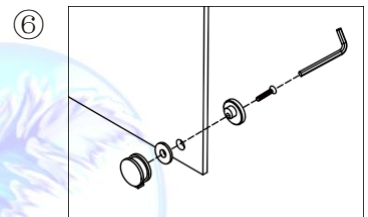
③ Instalați bara pentru prosoape (11) cu componenta.



④ Folosiți cheia hexagonală pentru a conecta bara pentru prosoape (11) și componenta.

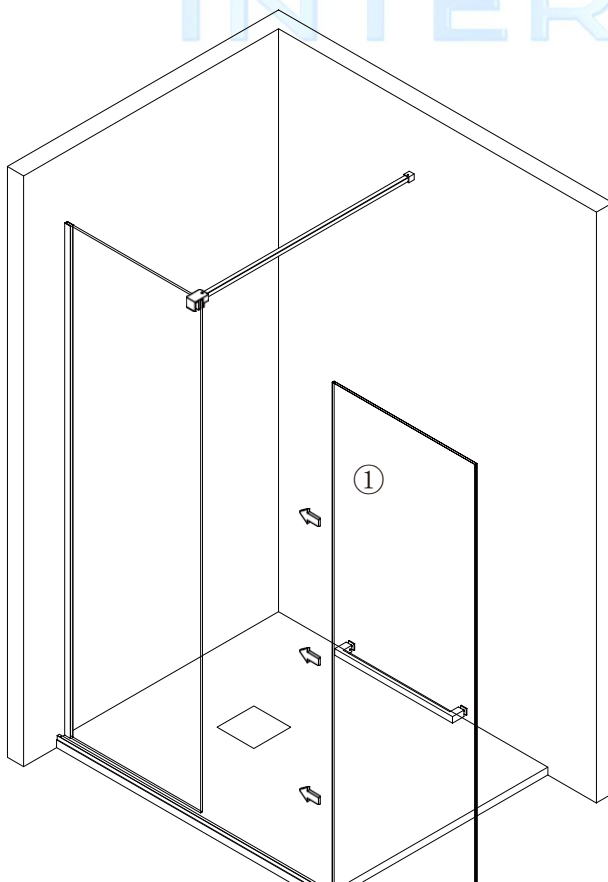


⑤ Se demontează rolele inferioare (9). Aveți grijă să nu pierdeți nicio piesă.

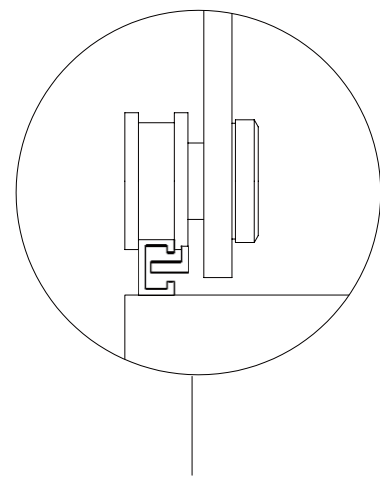


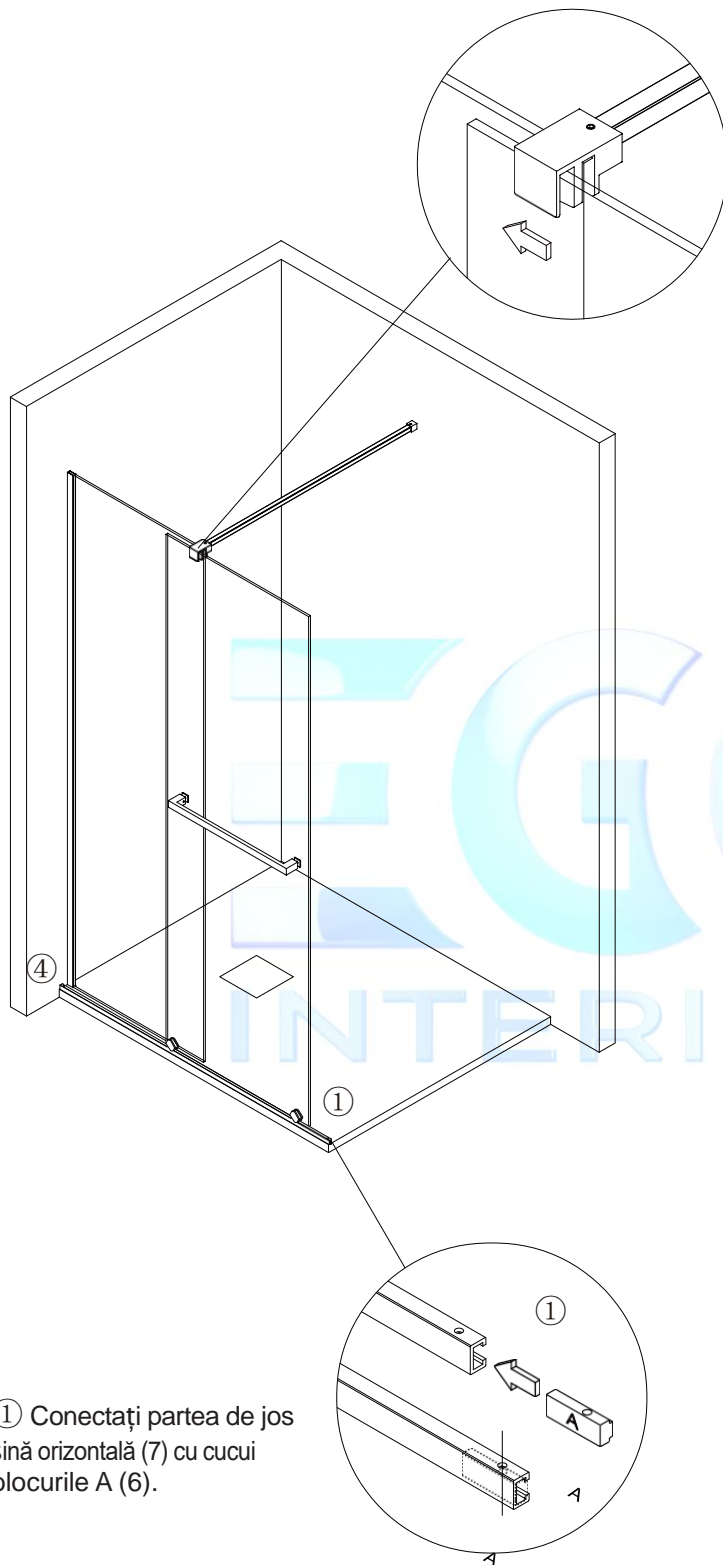
⑥ Folosiți cheia hexagonală pentru a conecta rolele inferioare (9).

8

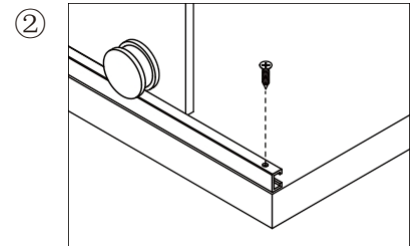


□ Cârliche ușa glisantă (10) în șina orizontală inferioară (7) în mod corespunzător.

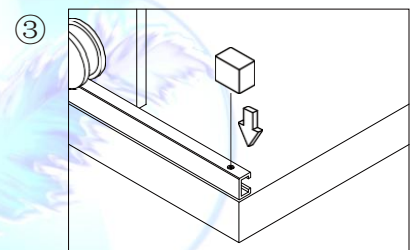




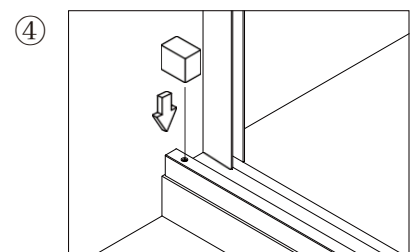
① Conectați partea de jos  
șină orizontală (7) cu cucui  
blocurile A (6).



② Conectați șina orizontală  
inferioară (7) la tava de duș cu  
ajutorul șuruburilor (8).

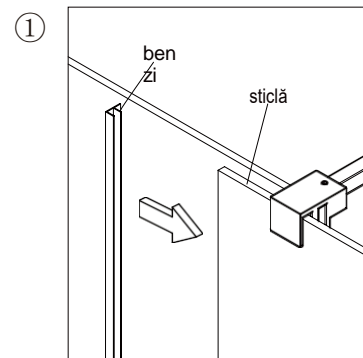
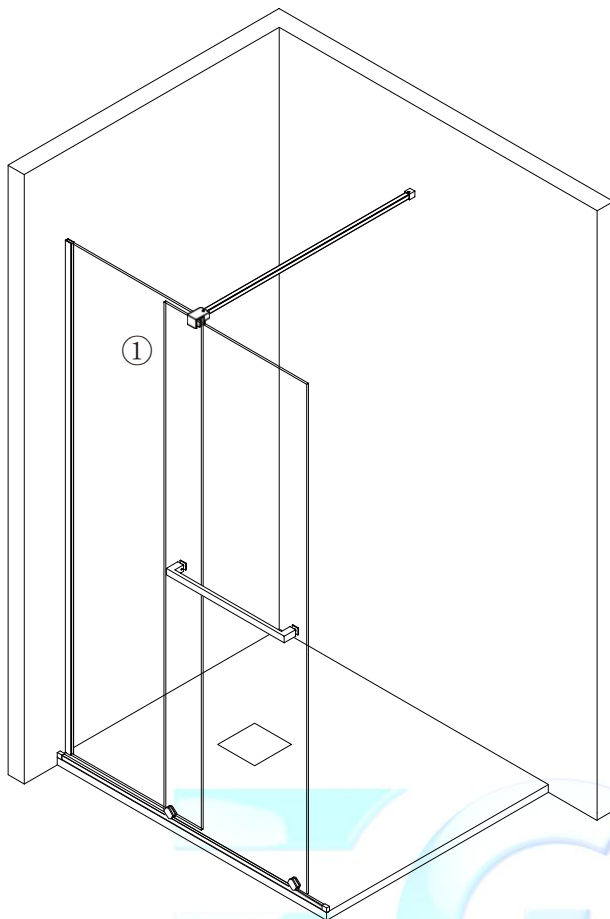


③ Instalați capacul decorativ (5)  
pentru a acoperi șurubul de  
pe șina orizontală inferioară  
(7).



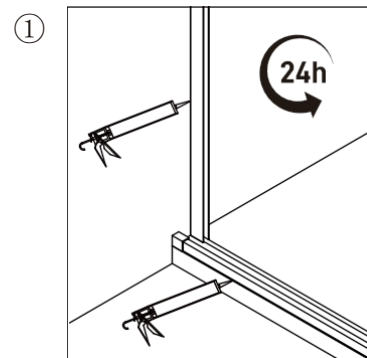
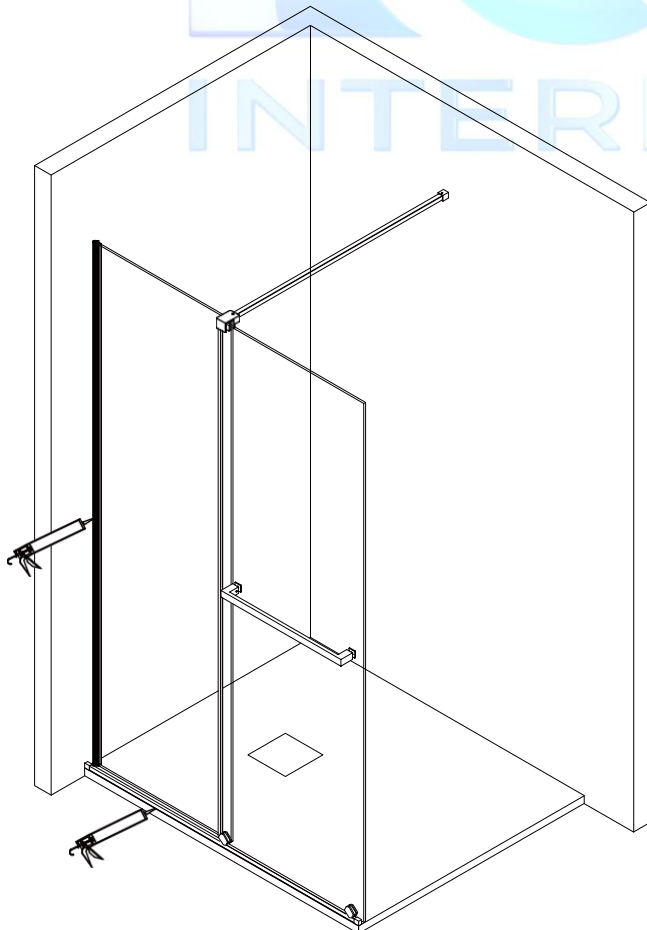
④ Instalați un alt capac decorativ  
(5) pentru a acoperi șurubul de  
pe șina orizontală inferioară (7).

10



Montați banda de protecție împotriva apei (13) pentru ușa glisantă (10).

11



Așezați silicon între perete/cadita de dus și profil (1). Lăsați să se usuce timp de 24 de ore.

